

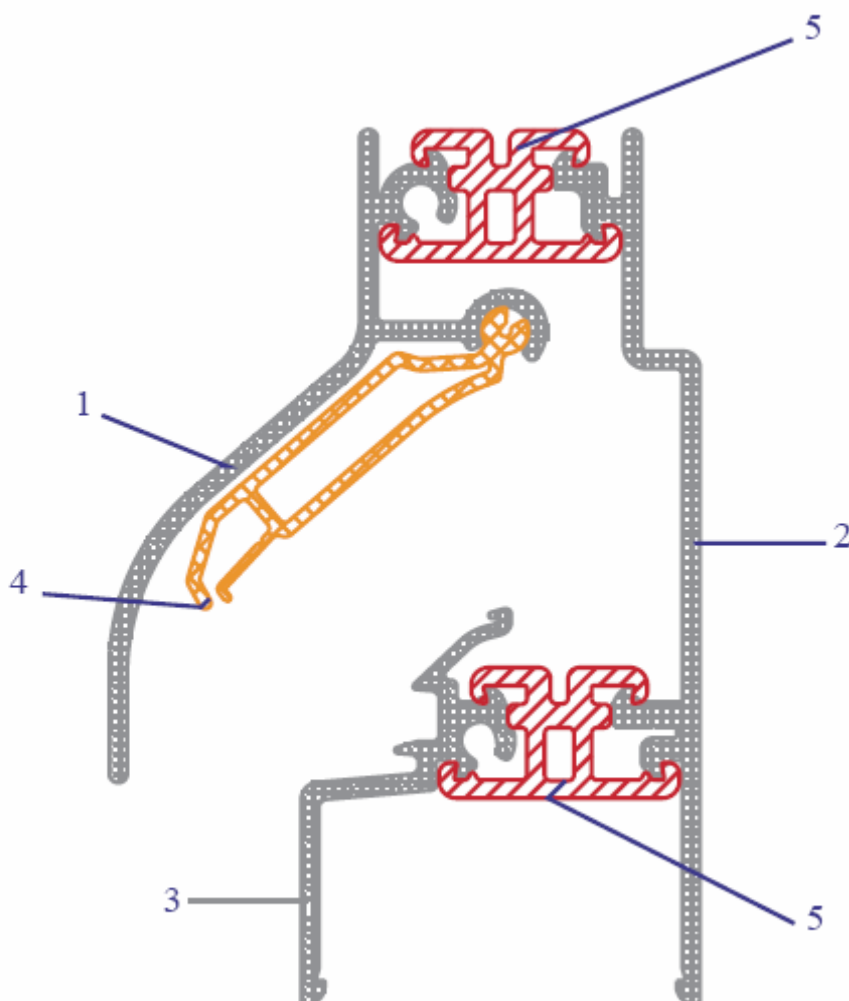
# UPUTSTVO ZA MONTAŽU

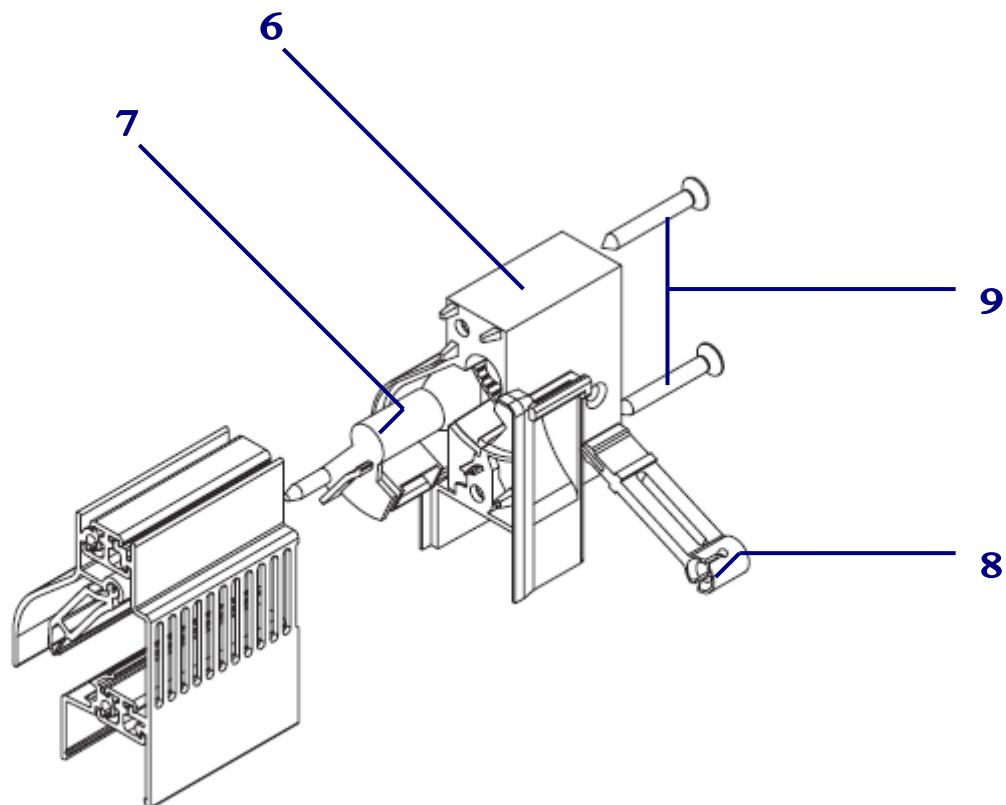
## DUCOPLUS 60

### 1. DELOVI VENTILACIONOG PROFILA DUCOPLUS 60

Kompletan DucoPlus 60-profil se sastoji od sledećih elemenata:

1. Aluminijski spoljni gornji profil
2. Aluminijski unutrašnji profil
3. Aluminijski spoljni donji profil
4. PVC - klapna
5. PVC - termo most:  
Zeleni: DucoPlus 60 za staklo 20/26  
Plavi: DucoPlus 60 za staklo 24/30  
Beli: DucoPlus 60 za staklo 28/34
6. Završni komad ventilacionog profila: 1 x levo, 1 x desno
7. Završni delovi klapne (crveno / zelena indicacija): 1 x levo, 1 x desno
8. Poluga upravljanja 30mm (standard)
9. 4kom. RVS (Inox) A2 šrafa  $\varnothing$  3.9 x 19mm DIN 7981





Opcije:

Vertikalna vođica šipke upravljanja

Poluga upravljanja: 10 / 15 / 40 / 50 / 60 / 70mm

Savijena poluga upravljanja: 15 / 50mm

Šipka upravljanja: spolja  $\varnothing$  10mm; iznutra  $\varnothing$  8mm; dužina = 750mm (standard)

Završni komad šipke upravljanja

Set za upravljanje kanapom: 2 x 1m kanapa  
2 završna pvc dela  
poluga upravljanja 30mm sa otvorom

Krivina šipke upravljanja: 20 / 30 / 40 / 50 (standard) / 60 / 70mm

Srednji deo za spajanje dve klapne (samo za ventilacioni profil duži od 1250mm)

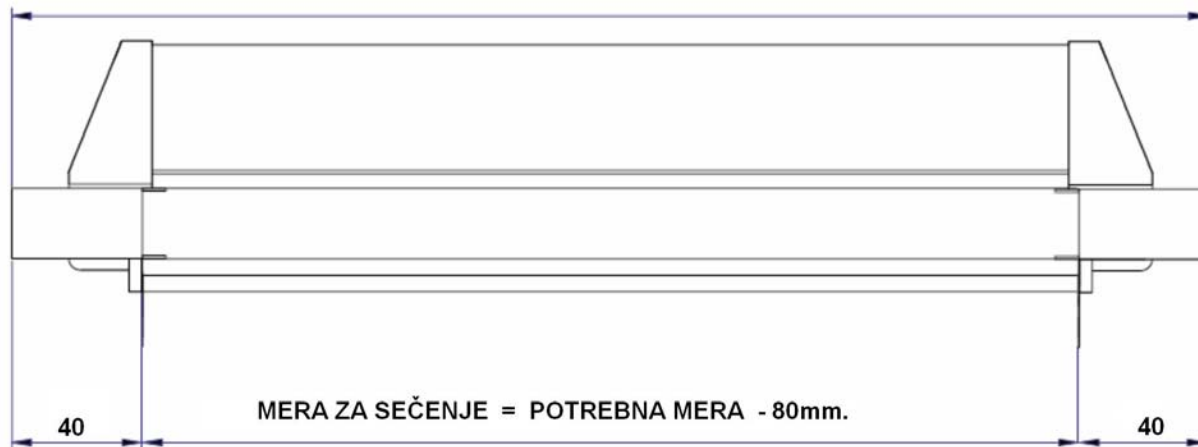
## 2. SEČENJE VENTILACIONOG PROFILA DUCOPLUS 60

Pri dužini od 6m profil sa jedne strane pravo iseći (poravnati).

Staviti ventilacioni profil do testere i prisloniti ga na graničnik mere (koji je pre toga podešen na potrebnu meru).

Isečena veličina za aluminijski unutrašnji profil (2), aluminijski spoljni gornji profil (1), aluminijski spoljni donji profil (3) i PVC klapnu (4) jednaka je totalnoj potrebnoj veličini ventilacionog profila (širina stakla), umanjenoj za 80mm. (pogledaj crtež)

Polako pustiti testeru da prodje kroz ceo profil.



### 3. SASTAVLJANJE VENTILACIONOG PROFILA DUCOPLUS 60

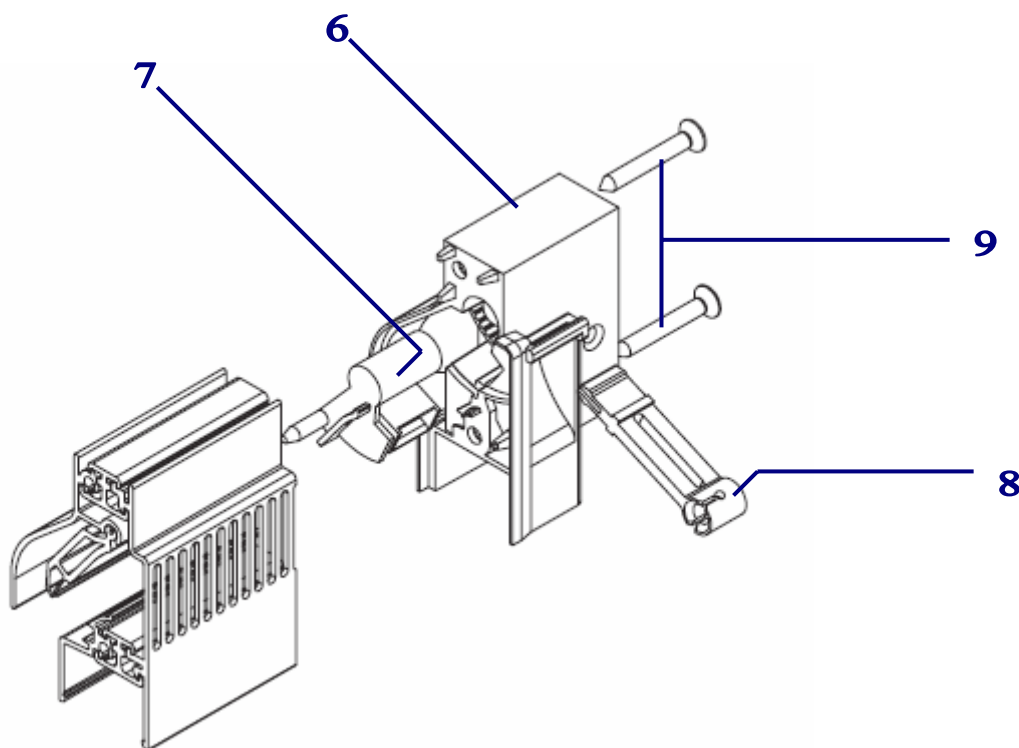
Ukloniti ostatke livenja u unutrašnjem delu završnog komada. To može da smeta rukovanju!

Montaža rukovanja:

Staviti završne delove klapne (7) u završne komade ventilacionog profila (6) levo i desno i kliknuti željenu polugu upravljanja (8) u završne delove klapne (7).

Pričvrstiti sve zajedno sa isporučenim šrafovima(9) na profil (2 šrafa po završnom komadu).

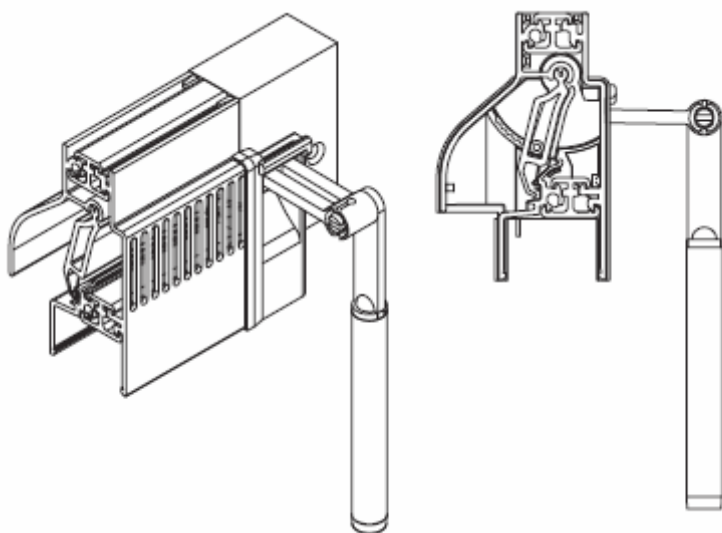
Paziti da klin od svakog završnog komada ventilacionog profila (6) udje u predviđen prostor od profila PVC klapne (4).



#### 4. ŠIPKA UPRAVLJANJA:

Ovde se šipka klikne u ručku 30. Kada je prozor sa ventilacionim profilom namontiran, stavlja se vođica šipke upravljanja na profil krila ili štoka.

Vođica šipke upravljanja stavlja se tako da kada je klapna zatvorena (crvena indikacija, poluga upravljanja na gore) šipka upravljanja bude u vertikalnom položaju.



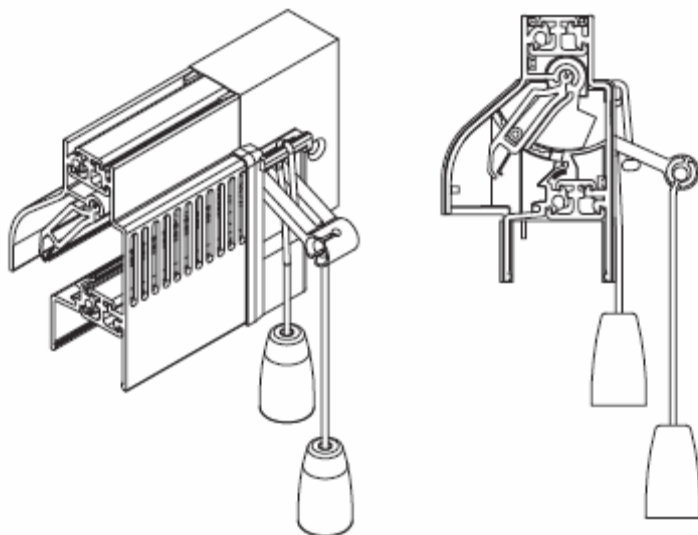
#### 5. UPRAVLJANJE KANAPOM:

Set za upravljanje kanapom sastoji se od poluge upravljanja 30 sa otvorom, 2 komada kanapa od 1m, oba opremljena sa završnim pvc delom.

Deo kanapa vec opremljen sa čvorom se direktno stavlja na polugu upravljanja.

Drugi deo konopca se provlaci odozdo kroz otvor poluge upravljanja i kroz otvor mostića na gore.

Kraj kanapa se vraća nazad sa prednje strane mostića kroz otvor poluge upravljanja i zaveže se u čvor na donjoj strani.



## 6. PODELA KLAPNE NA DVA DELA, PRI DUŽINI VEĆOJ OD 1250mm

Pri sečenju profila dužeg od 1250mm treba prvo izvaditi klapnu iz ventilacionog profila.

Zatim se klapna iseče na 2 potpuno ista dela, od kojih je ukupna dužina oba dela ista sečenoj dužini ventilacionog profila umanjeno za 3 - 4mm.

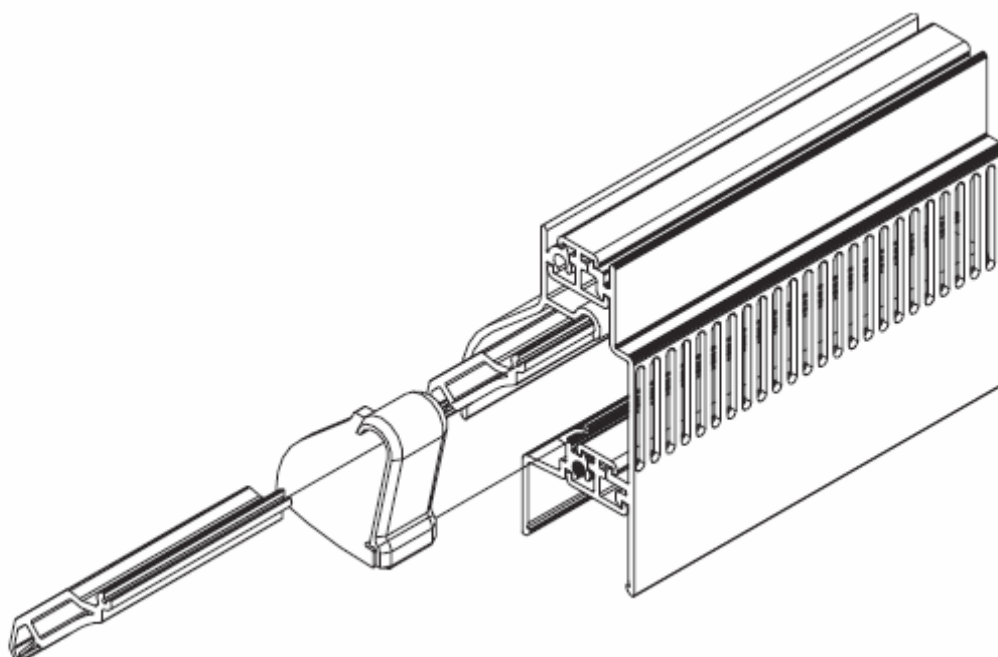
Pri montaži koristi se srednji deo za spajanje dve klapne.

Kada je poklopac isečen na potrebnu dužinu montaža se završava u 3 koraka:

Prvo jednu polovinu klapne staviti u ventilacioni profil.

Zatim srednji deo za spajanje dve klapne.

Potom drugu polovinu klapne staviti u ventilacioni profil.



Za sva dodatna pitanja u vezi sa montažom ili drugim tehničkim pitanjima stupite u kontakt sa nama i najkraćem mogućem roku bićemo Vam na usluzi.

Vaš poslovni partner:

	<b>Future</b> <sup>®</sup> EKSKLUZIVNI UVOZNIK I DISTRIBUTER PROZORSKIH VENTILACIONIH PROFILA	<b>DUCO</b> <sup>®</sup> VENTILATION & SUN CONTROL
Tel: (011) 217 62 82 · Fax: (011) 216 98 61 · Mob: 063 746 14 16 · E-mail: <a href="mailto:info@future-duco.com">info@future-duco.com</a> · Web: <a href="http://www.future-duco.com">www.future-duco.com</a>		